

# CASAMBI

## CARATTERISTICHE

- Pulsanti CASAMBI
- Comando: APP CASAMBI
- Comando locale: fino a 8 pulsanti N.A. (Normalmente Aperti)
- Possibilità di impostare più fixture
- Controllo di una singola lampada
- Controllo di tutte le lampade
- Dimmerazione regolare
- Controllo e richiamo di scene
- Richiamo animazioni
- Variazione della temperatura colore
- Alimentazione: CR 2032 Battery
- 100% Test di funzionamento



## ➤ DESCRIZIONE PRODOTTO

CBU-8PUSH è un'interfaccia utente wireless che può essere configurata dall'APP Casambi. Il dispositivo ha 8 ingressi pulsante. Il loro funzionamento dipende dal tipo di Fixture impostato tramite l'APP Casambi.

I pulsanti possono dimmerare la luminosità della lampada, controllare una lampada, controllare un gruppo di lampade o tutte le lampade presenti nella network, controllare una scena, controllare un'animazione.

Tutto questo può essere impostato tramite l'app Casambi.

### TIPOLOGIE DI FIXTURE:

**4 IN:** possibilità di configurare fino ad un massimo di 4 pulsanti tramite APP Casambi con le funzioni di controllo lampada, controllo gruppo di lampade, controllo scenario o animazione e controlla tutte le lampade.

**UP & DOWN:** possibilità di configurare 4 coppie di pulsanti. Ogni coppia ha un pulsante per la sola dimmerazione up e un solo pulsante per la sola dimmerazione down. Il tutto per un totale di 8 pulsanti.

**X7:** possibilità di configurare fino ad un massimo di 4 pulsanti tramite APP Casambi con le funzioni di controllo lampada, controllo gruppo di lampade, controllo scenario o animazione e controlla tutte le lampade. Con l'aggiunta di altri 3 pulsanti, i quali uno permette la sola dimmerazione verso l'alto, un secondo la sola dimmerazione verso il basso e un terzo lo spegnimento totale delle lampade.

**XPRESS:** possibilità di configurare 4 pulsanti tramite APP Casambi, stesse funzioni della fixture "4 IN". Con l'aggiunta di due pulsanti per la dimmerazione verso l'alto o verso il basso, e di ulteriori 2 pulsanti per la dimmerazione verso il bianco freddo o verso il bianco caldo.

**8 IN:** possibilità di configurare fino ad un massimo di 8 pulsanti tramite APP Casambi con le funzioni di controllo lampada, controllo gruppo di lampade, controllo scenario o animazione e controlla tutte le lampade.

L'APP CASAMBI è scaricabile da APP STORE e GOOGLE PLAY.

Le condizioni necessarie per il corretto utilizzo e funzionamento del dispositivo sono:

- Dispositivi con S.O. APPLE iOS 8.2 o versioni successive
- Dispositivi con S.O. ANDROID 4.4 o versioni successive
- Pulsante normalmente aperto (N.A.)
- App Casambi, scaricabile gratuitamente dall'App Store e dal Google Play



➔ Per il **Manuale dispositivo** completo e aggiornato consultare il sito internet del produttore: <http://www.dalcnet.com>

➔ Per il funzionamento dell'**APP CASAMBI** consultare il sito internet CASAMBI: <http://www.casambi.com>

D ALCNET S.r.l., Registered office: Via Lago di Garda, 22 – 36077 Altavilla Vicentina (VI) – Italy

Headquarters: Via Lago di Garda, 22 – 36077 Altavilla Vicentina (VI) – Italy

VAT: IT04023100235 – Tel. +39 0444 1836680 - [www.dalcnet.com](http://www.dalcnet.com) – [info@dalcnet.com](mailto:info@dalcnet.com)

## ➤ CODICE PRODOTTO

CODICE	BATTERIA	COMANDI
CBU-8PUSH	CR2032 Lithium coin cell	CASAMBI APP – n°8 Pulsanti N.A.

Il prodotto di default esce dalla fabbrica con il profilo "IN4"

## ➤ TIPOLOGIA DI PROFILI

PROFILI	COMANDO	COMANDO PULSANTI
4 IN	APP CASAMBI	Fino a 4 pulsanti
UP & DOWN	APP CASAMBI	Fino a 8 pulsanti
X7	APP CASAMBI	Fino a 7 pulsanti
XPRESS	APP CASAMBI	Fino a 8 pulsanti
8 IN	APP CASAMBI	Fino a 8 pulsanti

## ➤ SPECIFICHE TECNICHE

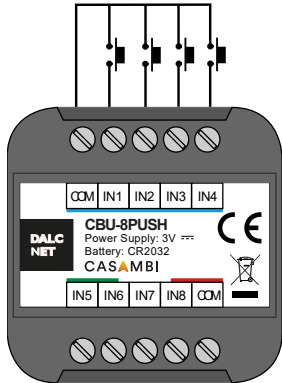
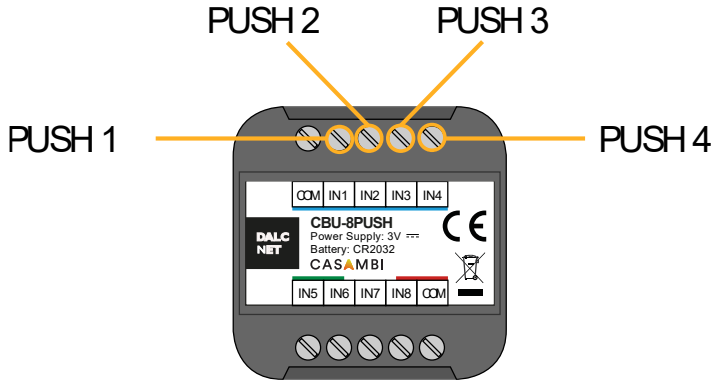
	CBU-8PUSH
Tensione di alimentazione	3V Battery CR2032
Frequenze radio	2,400...2,483 GHz <sup>1</sup>
Potenza TX radio massima	4dBm <sup>1</sup>
Temperatura di stoccaggio	min: -25 max: +60 °C
Temperatura ambiente <sup>2</sup>	min: -10 max: +40 °C
Cablaggio	1.5mm <sup>2</sup> - 30/15 AWG
Spellatura	6 mm
Classe di protezione	IP20
Materiale d'involucro	Plastica
Unità di imballo (pezzi/unità)	Single Carton Box 1 pz
Dimensioni meccaniche	44 x 57 x 19 mm
Dimensioni confezione	56 x 68 x 35 mm
Peso	30g

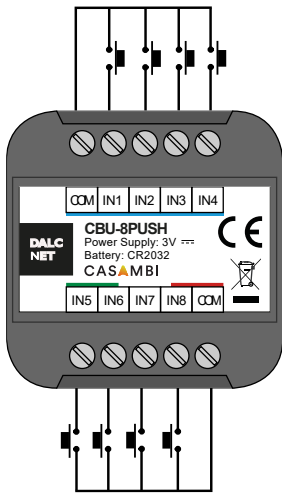
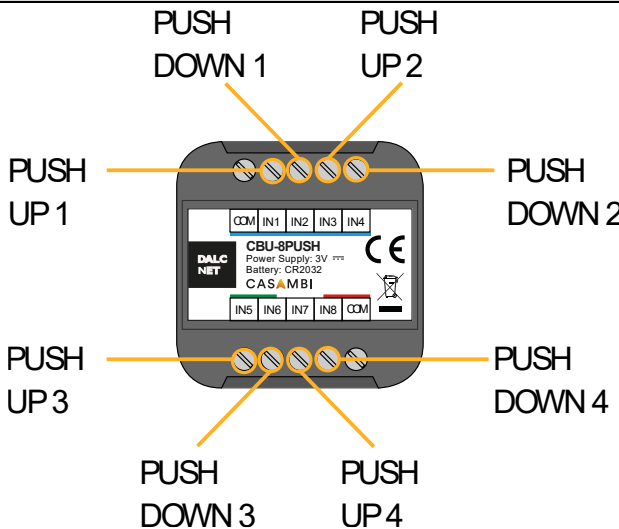
<sup>1</sup> Questo valore dipende dalla configurazione del modulo Casambi

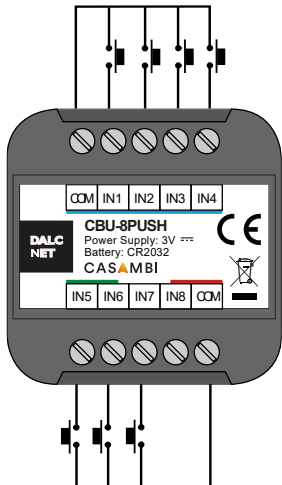
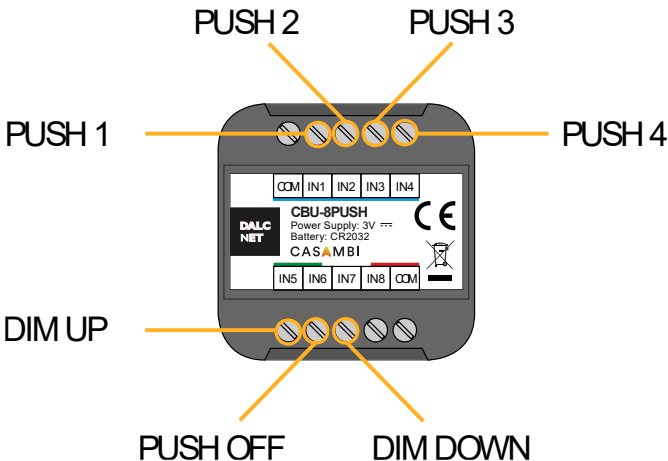
<sup>2</sup> Valore massimo, dipendente dalle condizioni di ventilazione.

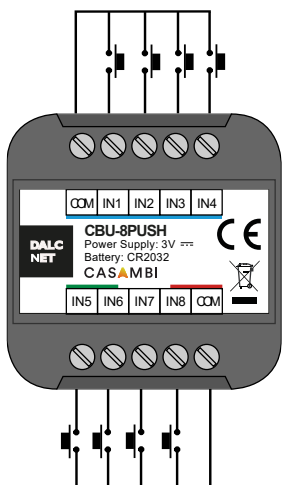
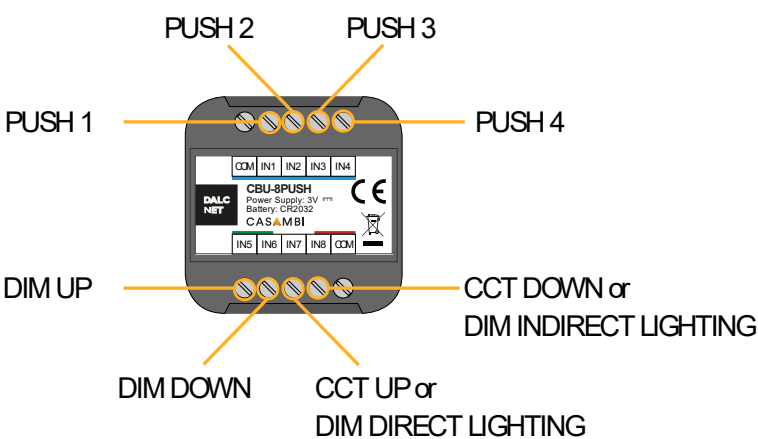
➤ **INSTALLAZIONE**

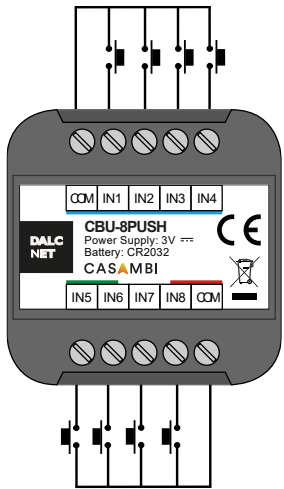
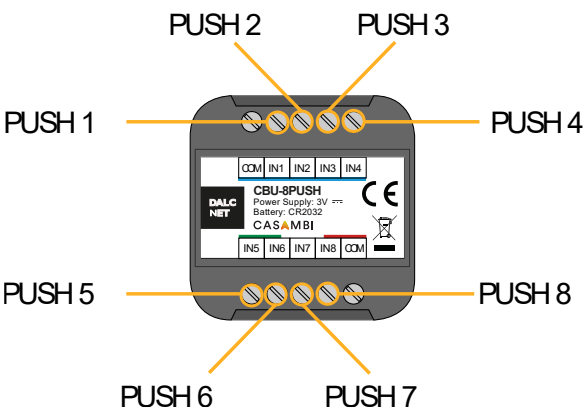
Per poter visualizzare il dispositivo nell'applicazione CASAMBI si deve premere due pulsanti assieme (in genere PUSH1 e PUSH2) per 4 secondi.

FIXTURE	INSTALLAZIONE	SETTAGGIO PULSANTI
4 IN		
<p>Con questa fixture è possibile configurare fino a 4 pulsanti. Ogni pulsante può controllare una lampada, controllare un Gruppo di lampade, controllare una scena o un'animazione. Questa configurazione è impostabile dall'APP Casambi.</p>		

FIXTURE	INSTALLAZIONE	SETTAGGIO PULSANTI
UP & DOWN		
<p>Con questa fixture è possibile impostare 4 coppie di pulsanti, ogni coppia ha un pulsante per la dimmerazione UP e uno per la dimmerazione DOWN. In totale possono essere collegati 8 pulsanti N.A.</p>		

FIXTURE	INSTALLAZIONE	SETTAGGIO PULSANTI
X7		
<p>Con questa fixture è possibile impostare un massimo di 4 pulsanti. Ogni pulsante può controllare una lampada, controllare un Gruppo di lampade, controllare una scena o un'animazione. Questa configurazione è impostabile dall'APP Casambi. Tramite ulteriori due pulsanti è possibile dimmerare UP o dimmerare DOWN la lampada selezionata. Questa fixture ha un ulteriore pulsante utilizzato per lo spegnimento delle lampade.</p>		

FIXTURE	INSTALLAZIONE	SETTAGGIO PULSANTI
XPRESS		
<p>Con questa fixture è possibile impostare un massimo di 4 pulsanti. Ogni pulsante può controllare una lampada, controllare un gruppo di lampade, controllare una scena o un'animazione, <b>STESSE FUNZIONI DELLA FIXTURE "4 IN"</b>. Questa configurazione è impostabile dall'APP Casambi.</p> <p>Altri due pulsanti sono configurati per dimmerare, aumentare o diminuire la luminosità della lampada selezionata. Tramite altri due pulsanti è possibile controllare la temperatura colore se la lampada è una lampada bianco dinamico, oppure controllare dispositivi che permettono di comandare l'illuminazione diretta/indiretta.</p> <p><b>Funzione speciale:</b> se si preme contemporaneamente PUSH1 e PUSH2 si spegneranno tutte le luci della network.</p>		

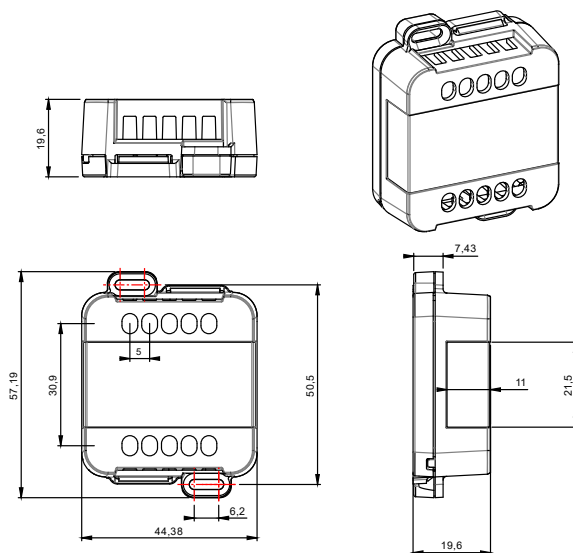
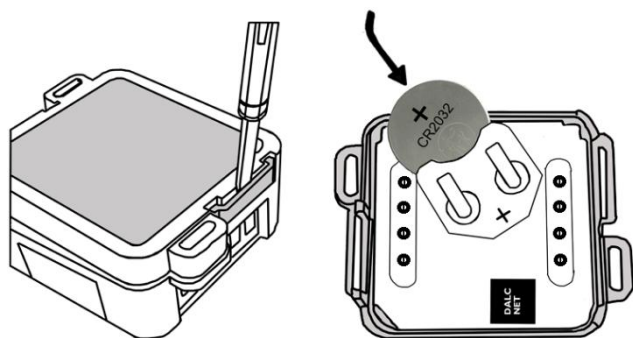
FIXTURE	INSTALLATION	PUSH BUTTONS SETTING
<p>8 IN</p>		
<p>Con questa fixture è possibile configurare fino a 8 pulsanti. Ogni pulsante può controllare una lampada, controllare un Gruppo di lampade, controllare una scena o un'animazione. Questa configurazione è impostabile dall'APP Casambi.</p>		

**Nota:** Per la lunghezza dei cavi vedi "Note Tecniche".

Per la funzione Push Buttons N.O. vedi documentazione APP CASAMBI sul sito: <https://support.casambi.com/support/home>

➤ **INSTALLAZIONE BATTERIA:**

**DIMENSIONI MECCANICHE:**



**Nota:** La batteria inserita di tipo CR 2032 può durare dai 2-5 anni.

**➤ NOTE TECNICHE**

## Installazione:

- L'installazione e la manutenzione deve essere eseguita solamente da personale qualificato nel rispetto delle normative vigenti.
- Il prodotto deve essere installato all'interno di un quadro elettrico protetto da sovratensioni.
- Il prodotto deve essere installato in posizione verticale o orizzontale con il frontalino/etichetta verso l'alto o in verticale; non sono ammesse altre posizioni. Non è ammessa la posizione bottom-up (con frontalino/etichetta in basso).
- Mantenere separati i circuiti a 230V (LV) e i circuiti non SELV dai circuiti a bassissima tensione di sicurezza (SELV) e da tutti i collegamenti di questo prodotto. E' assolutamente vietato collegare, per qualunque motivo, direttamente o indirettamente, la tensione di rete 230V al bus o ad altri parti del circuito.

## Alimentazione:

- Per l'alimentazione utilizzare solo una batteria specificata nel manuale, nessun altro tipo di alimentazione è consentito.

## Comandi:

- La lunghezza dei cavi di collegamento tra i comandi locali (N.O. Push button o altro) e il prodotto deve essere inferiore a 3m; i cavi devono essere dimensionati correttamente e devono essere isolati da ogni cablaggio o parti a tensione non SELV. Utilizzare cavi intrecciati e schermati a doppio isolamento.

**ATTENZIONE:** Per non compromettere e pregiudicare il corretto funzionamento del dispositivo, il dispositivo stesso non deve essere in alcun modo schermato e/o installato all'interno di box metallici o di alluminio.

**Come qualsiasi altro prodotto Bluetooth, non deve essere collocato in un contenitore di metallo o accanto a grandi strutture metalliche. Il metallo bloccherà efficacemente tutti i segnali radio che sono fondamentali per il funzionamento del prodotto.**